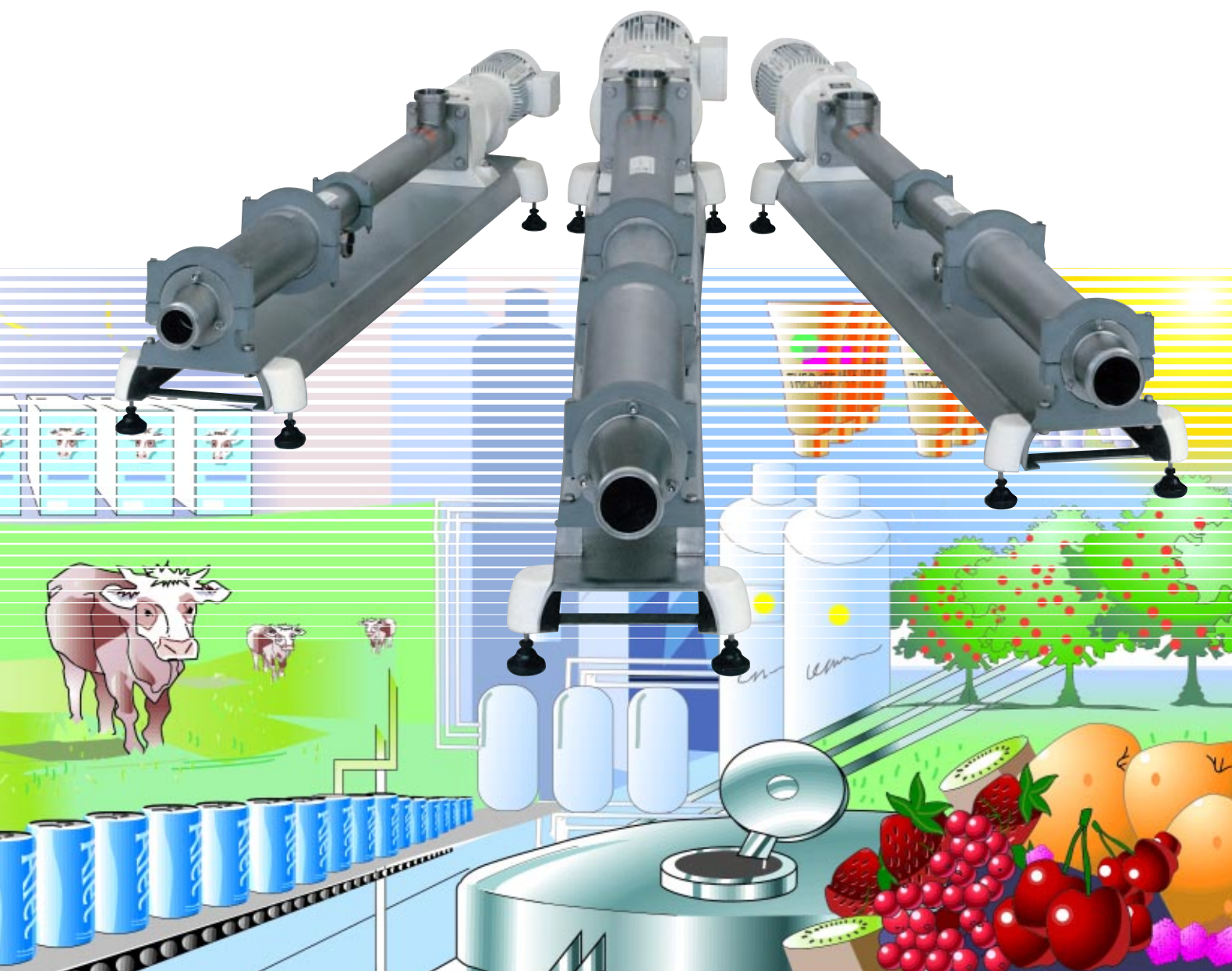


ВИНТОВЫЕ НАСОСЫ В САНИТАРНОМ ИСПОЛНЕНИИ СЕРИИ Н



Преимущества

Технологии Муано:

- Перекачивание хрупких, вязких и абразивных продуктов
- Высокая всасывающая мощность
- Постоянный расход без пульсаций
- Простое обслуживание
- Возможность работы в обоих направлениях



Насосов Муано серии Н:

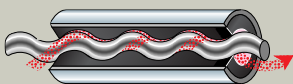
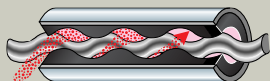
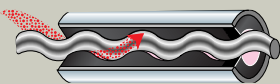
- очищаемы (нет застойных зон, упрощённая линия вала, патрубок для CIP, эксцентрическая труба)
- универсальны в применении
- продуктивны (легкое и быстрое обслуживание)
- бережное перекачивание текстурных и вязких продуктов.

Характеристики:

- Максимальный расход: 40м³/час
- Максимальное давление: 24 бара
- Максимальная температура при непрерывной работе: 90°C
- температура стерилизации при выключенном насосе
- Перекачиваемый объем за один оборот: от 0,005 л до 2,73 л
- размер допустимых частиц до 40 мм

Функционирование

Насос Муано состоит из винтового ротора, который вращается внутри винтового статора. Ротор из нержавеющей стали выполнен с высокой степенью точности, статор выполнен из упругого эластомера. Форма и размеры этих частей таковы, что когда ротор заходит в статор, создаётся двойная цепь герметичных полостей (ячеек). При вращении ротора внутри статора, ячейки вращаются по спирали вдоль оси насоса, не меняя форму и объём. Таким образом, продукт переносится от входа насоса к его выходу.



Насосы РСМ серии Н: оптимальное решение для ультратонких применений.

Насосы серии Н, разработанные для применения в областях, требующих соблюдения строгих санитарных норм, отличаются многочисленными оригинальными техническими преимуществами:

- Форма позволяет исключить возможность скопления остатков продукта внутри насоса
- Упрощённая линия вала, без прокладок
- Расположение механического уплотнения упрощает очистку
- Патрубок CIP позволяет промыть корпус насоса при большом расходе
- Возможность стерилизации неработающего насоса паром или перегретой водой
- Низкий Icc (стоимость жизненного цикла): быстрое обслуживание, доступные и недорогие запасные части, малое энергопотребление.

Гибкий вал - нержавеющая сталь без внешнего покрытия

Благодаря новому дизайну линии вала, сокращено количество подвижных - а значит, изнашиваемых - частей и повышено качество мойки насоса.
Опция: гибкий вал для особо коррозионных сред с титановым напылением.

Корпус - нержавеющая сталь AISI 316L

Наружная поверхность подвергается пескоструйной обработке.

Внутренняя поверхность отполирована, возможные присоединения: SMS, DIN или CLAMP.

Статор - белый или чёрный пищевой эластомер

Длина 1, 2 или 4 шага*.

*Длина шага - это длина статора, необходимая для оборота полости (ячейки) на 360° вокруг оси насоса.

Ротор - нержавеющая сталь AISI 316L

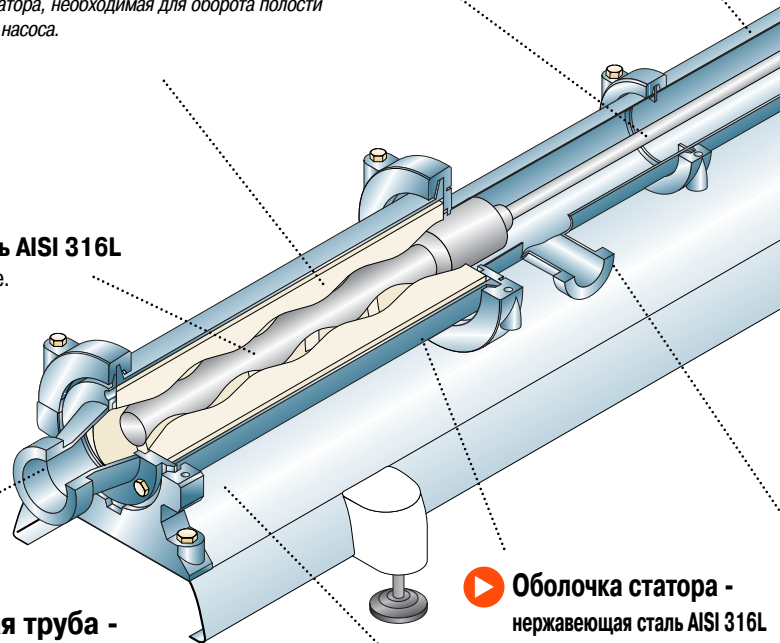
Возможно хромирование.

Эксцентрическая труба - AISI 316L stainless steel

Позволяет избежать застоев продукта. Присоединение SMS, DIN или CLAMP.

Ножки - пластик со вставками из нержавеющей стали

Использование хомутов для фиксации корпуса и статора, облегчает демонтаж при обслуживании и позволяет ориентировать патрубки всасывания и CIP в 3 положениях (вертикальном, горизонтальном: направо и налево).



Оболочка статора - нержавеющая сталь AISI 316L

Для соблюдения общих санитарных условий вашего цеха.

Конструкция насосов серии H

▶ Механическое уплотнение -

углерод/ керамика или карбид/ карбид

Установка уплотняющего картриджа (с заводской настройкой сжатия) и доступ сзади (со стороны привода) упрощает замену уплотнения. В зависимости от продукта и применения, механическое уплотнение может быть одинарным или одинарным с возможностью подвода уплотняющей жидкости.

▶ Крышка - нержавеющая сталь

Защитная крышка для привода, предохраняющая его от брызг при мойке цеха.

▶ Стойка - чугун FGL 250

Это соединительная часть между корпусом насоса и приводом, служит опорой для системы уплотнения. Стойка может быть прямо зафланцована или же присоединена к несущей части, которая в свою очередь соединена с приводом при помощи эластичной муфты.

▶ Платформа - нержавеющая сталь

Все насосы серии H могут быть установлены на платформе из нержавеющей стали с регулируемыми ножками или без них. Регулируемые ножки позволяют установить насос на нужном уровне на неровном или покатом полу.

▶ Патрубок CIP - нержавеющая сталь AISI 316L

Делает возможной мойку корпуса насоса на месте при большом расходе. Регулировка положения: вертикальное, под наклоном влево или вправо. Присоединения SMS, DIN, CLAMP.

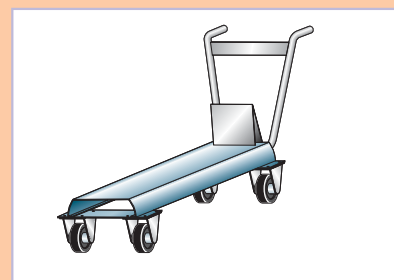
Руководящие указания и стандарты



Дополнительное оборудование

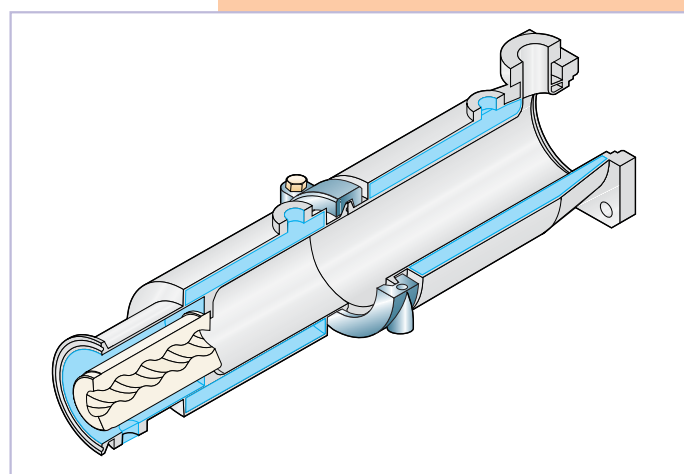
Тележка из нержавеющей стали

Некоторые насосы серии H могут быть установлены на тележке из нержавеющей стали с самоблокирующимися колёсами. Это позволяет перемещать насос внутри завода и повышает тем самым универсальность вашего оборудования.



Рубашка корпуса насоса и статора

Для некоторых применений необходимо поддерживать определённую температуру продукта (холодную или горячую). Использование рубашки корпуса насоса и статора делает возможной циркуляцию теплоносителя.

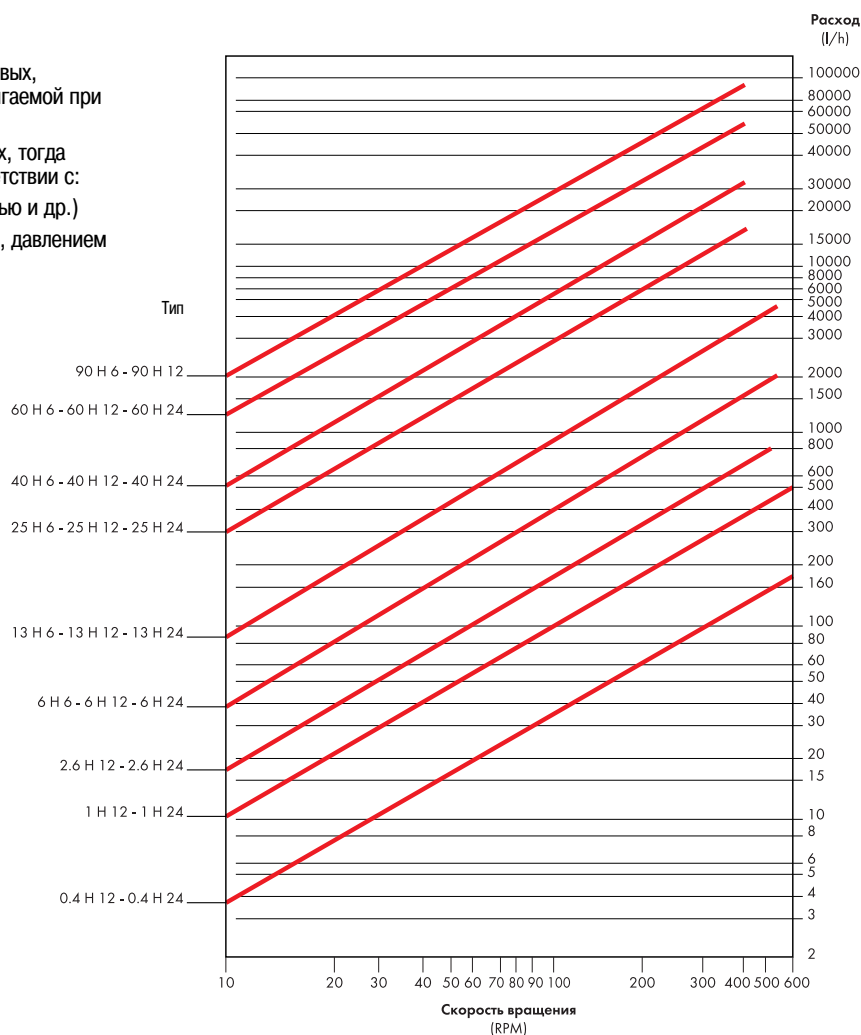


Исполнение

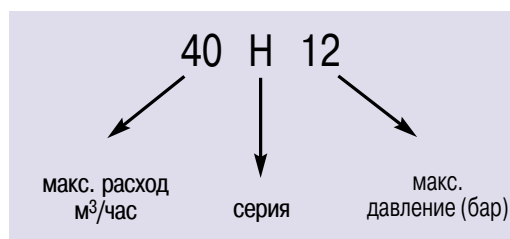
Скорости вращения и давления, указанные на этих кривых, соответствуют нормальной производительности, достигаемой при 20°C.

Если ваши рабочие условия отличаются от стандартных, тогда следует скорректировать производительность в соответствии с:

- характеристиками продукта (вязкостью, абразивностью и др.)
- особенностями применения (рабочими параметрами, давлением на выходе, доступным NPSH).



Кодировка серии



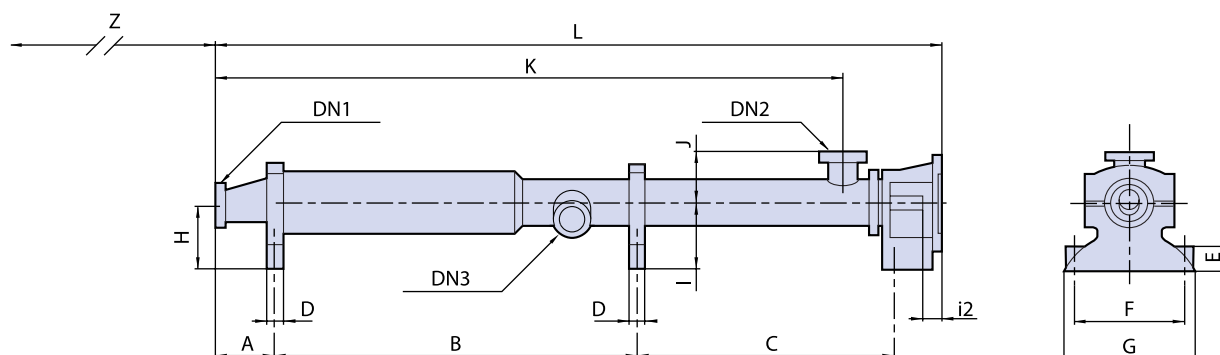
DIN/SMS/CLAMP разъемы

	PUMP	0.4 H 12	0.4 H 24	1 H 12	1 H 24	2.6 H 12	2.6 H 24	6 H 6	6 H 12	6 H 24	8 H 12	13 H 6	13 H 12	13 H 24	25 H 6	25 H 12	25 H 24	40 H 6	40 H 12	40 H 24	60 H 6	60 H 12	60 H 24	90 H 6	90 H 12
SMS	DN1/DN2	25	25	25	25	38	38	38	38	38	63,5	63,5	63,5	76	76	76	104	104	104	104	104	104	104	104	104
	DN3	25	25	25	25	38	38	38	38	38	63,5	63,5	63,5	63,5	63,5	63,5	76	76	76	76	76	76	76	76	76
DIN	DN1/DN2	25	25	25	25	40	40	40	40	40	65	65	65	80	80	80	100	100	100	100	100	100	100	100	100
	DN3	25	25	25	25	40	40	40	40	40	65	65	65	65	65	65	80	80	80	80	80	80	80	80	80
CLAMP	DN1/DN2	25	25	25	25	38	38	38	38	38	63	63	63	76	76	76	104	104	104	104	104	104	104	104	104
	DN3	25	25	25	25	38	38	38	38	38	63	63	63	63	63	63	76	76	76	76	76	76	76	76	76

Размеры указаны в миллиметрах

Размеры насосов серии Н

Насос с неизолированным валом



PUMP	A	B	C	D	E	F	G	H	I	J	K	L	Weight kg	Z
0.4 H 12	67	235	250	30	40	180	220	108	112	80	485	630	13	70
0.4 H 24	67	335	250	30	40	180	220	108	112	80	585	730	14	175
1 H 12	67	290	400	30	40	180	220	108	112	80	690	830	15	120
1 H 24	67	525	400	30	40	180	220	108	112	80	930	1070	16,5	255
2.6 H 12	100	350	400	30	40	180	220	112	112	85	760	930	17,5	145
2.6 H 24	100	650	400	30	40	180	220	112	112	85	1060	1230	19,5	290
6 H 6	75	383	400	30	40	180	220	112	112	85	768	933	19	90
6 H 12	75	490	400	30	40	180	220	112	112	85	875	1040	20,5	196
6 H 24	75	740	400	30	40	180	220	112	112	85	1130	1300	23	450
8 H 12	80	425	425	30	40	180	220	105	112	85	820	965	23	235
13 H 6	100	496	435	30	40	180	220	112	112	85	946	1111	24	130
13 H 12	100	705	435	30	40	180	220	112	112	85	1156	1320	27	340

PUMP	A	B	C	D	E	F	G	H	I	J	K	L	Weight kg	Z
13 H 24	122	770	1020	35	40	220	270	118	130	125	1775	1990	65	800
25 H 6	122	263	1020	35	40	220	270	118	130	125	1265	1485	58	200
25 H 12	122	545	1170	35	40	220	270	118	130	125	1695	1915	64	550
40 H 6	122	312	1170	35	40	220	270	118	130	125	1470	1690	100	400
40 H 12	122	740	1420	35	40	220	270	118	130	125	2140	2360	125	800
60 H 6	122	490	1420	35	40	220	270	118	130	125	1895	2110	91	550

PUMP	A	B	C	D	E	F	G	H	I	J	K	L	Weight kg	Z
25 H 24	122	1228	1302	30	45	220	250	130	130	156	2509	2750	125	990
40 H 24	130	1210	1595	30	45	220	270	220	225	160	2765	3065	165	1200
60 H 12	130	980	1870	30	45	220	270	225	227	156	2805	3105	135	1000
60 H 24	130	1710	2170	30	45	220	270	225	227	156	3835	4135	210	1700
90 H 6	130	700	1870	30	45	220	270	225	227	156	2530	2830	145	705
90 H 12	130	1357	2170	30	45	220	270	225	227	156	3485	3785	195	1350

Применения насосов Серии Н

Функции { перекачивание – транспортировка – наполнение
подача на оборудование и наполнение емкостей
пропорциональное дозирование и перемешивание



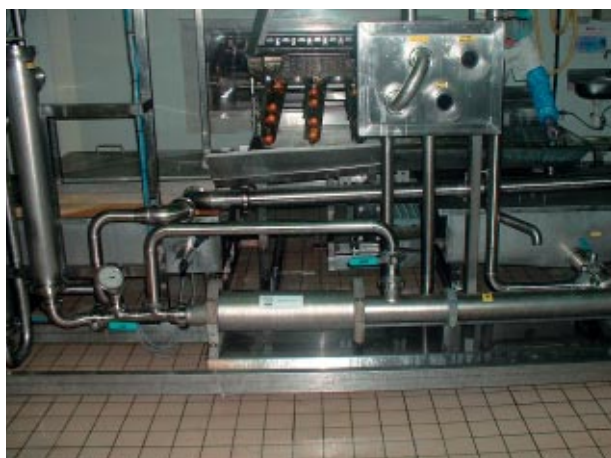
Насос 40N24 на участке переработки фруктов и овощей в процессе подачи фруктового пюре на теплообменник / охладитель



Насос 13N6 Молочная промышленность. Участок перекачивания концентрированного молока на испаритель



Насос 13N12, с байпасом для очистки на месте на участке свежих молочных продуктов для дозирования сливок



Насос 25N12 на участке переработки яиц, для перекачивания жидкой яичной массы



Насос 25N6 Молочная промышленность. Перекачивание растительного масла в танк-накопитель

Насосы РСМ Муано в пищевой и косметической промышленности

Область применения	Продукты
Молочные продукты	Молоко, сливки, сгущенное молоко, йогурты, ферменты, засахаренные фрукты, ароматизаторы, десерты, сахарные сиропы, плавленые сыры.
Мясо, рыба, корм для домашних животных	Жиры, мясные эмульсии, ароматизаторы, красители.
Хлебобулочные, кондитерские изделия	Дрожжи, тесто, шоколад, ароматизаторы, ингредиенты.
Напитки	Фруктовые соки и концентраты, сахарные сиропы, ром, сусло, вино, винный осадок, пиво.
Фрукты, овощи, салаты	Растительные масла, маргарин, сливочное масло, животные жиры, засахаренные фрукты, сахарные сиропы, фруктовые пюре, конфитюры с кусочками фруктов.
Крахмал, продукты переработки яиц, соусы, полуфабрикаты	Майонез, томатная паста, кетчуп, горчица, соусы с/без кусочков, уксус, патока, солодовая гуща, яичный белок/желток.
Косметическая промышленность	Косметические основания, мыло, лосьоны, гели, зубная паста и т.д.

Эта таблица не исчерпывает все возможные применения: в ней лишь отмечены наиболее распространённые случаи. Насосы Муано могут использоваться и в других областях.

Серия Н - для ультрачистых применений

Серия	Санитарные требования	Мойка	Производительность max	Давление max
Н	ультрачистые применения	безразборная	40 м ³ /час	24 бар
Импакт	применения в пищевой и косметической промышленности	безразборная/ разборная	23,5 м ³ /час	12 бар*
Компакт	применения в пищевой и косметической промышленности	безразборная	16 м ³ /час	4 бар

* Опция: до 45 бар и 240 м³/час (серия I-ID)

Услуги

Соответствуя ожиданиям своих клиентов, РСМ уделяет большое внимание, качеству предлагаемого обслуживания.

Обучение и обслуживание:

РСМ предлагает договор обслуживания, адаптированный к потребностям и условиям эксплуатации каждого производства, а также обучение, которое позволяет сервисным инженерам освоить эксплуатацию и обслуживание объемных насосов.

Техническая поддержка:

Помимо обучения и обслуживания, РСМ предлагает своим клиентам горячую линию, в рамках которой проводятся консультации, профилактические работы и текущее обслуживание установок.

Запчасти:

РСМ располагает складом запчастей и аксессуаров, что позволяет оперативно отвечать на все срочные запросы.



Улучшая процесс



ТРАНСФЭР-ИНДУСТРИЯ

ПРЕДСТАВИТЕЛЬСТВО В РОССИИ:
ООО ТРАНСФЭР-ИНДУСТРИЯ
Москва: (495) 777 43 02
Санкт Петербург: (812) 320 77 99
Email : pcm@transfaire.ru
www.transfaire.ru

PCM PUMPS RUSSIA
191186, Санкт-Петербург,
наб. кан. Грибоедова, д15, пом 18н, лит. А № 8
Тел : +7 (812) 320 70 96
Факс : +7 (812) 320 75 12
pcmruussia@pcmpompes.com
www.pcmpompes.ru

USA
Tel: +1 713 468 1777
Fax: +1 713 463 9992
pcmdelasco@pcmdelasco.com
www.pcmdelasco.com

HEAD OFFICE – FRANCE
PCM POMPES, S.A.
17 rue Ernest Laval - BP 35,
92173 Vanves Cedex France
Tel: +33 (0)1 41 08 15 15
Fax: +33 (0)1 41 08 15 00
pcm@pcmpompes.com
www.pcmpompes.com

CHINE
Tel: +86 (0)21 6236 2521
Fax: +86 (0)21 6236 2428
pcmchina@pcmpompes.com
www.pcmpompes.com

UNITED KINGDOM
Tel: +44 (0)1536 740200
Fax: +44 (0)1536 740201
sales@pcmpumps.co.uk
www.pcmpumps.co.uk

GERMANY
Tel: +49 0 611 609770
Fax: +49 0 611 6097720
pcmtunisie@pcmpompes.com
www.pcmpompes.com

TUNISIA
Tel: +216 71 238 138
Fax: +216 71 231 713
pcmtunisie@pcmpompes.com
www.pcmpompes.com

THAILAND
Tel: +66 2 811 8050
Fax: +66 2 811 9847
mwilayal@pcmpompes.com
www.pcmpompes.com