

PCM Food ▶



Системы смешивания

Для бережного обращения



Keep it
moving

➤ Необходимость в применении более эффективных систем смешивания

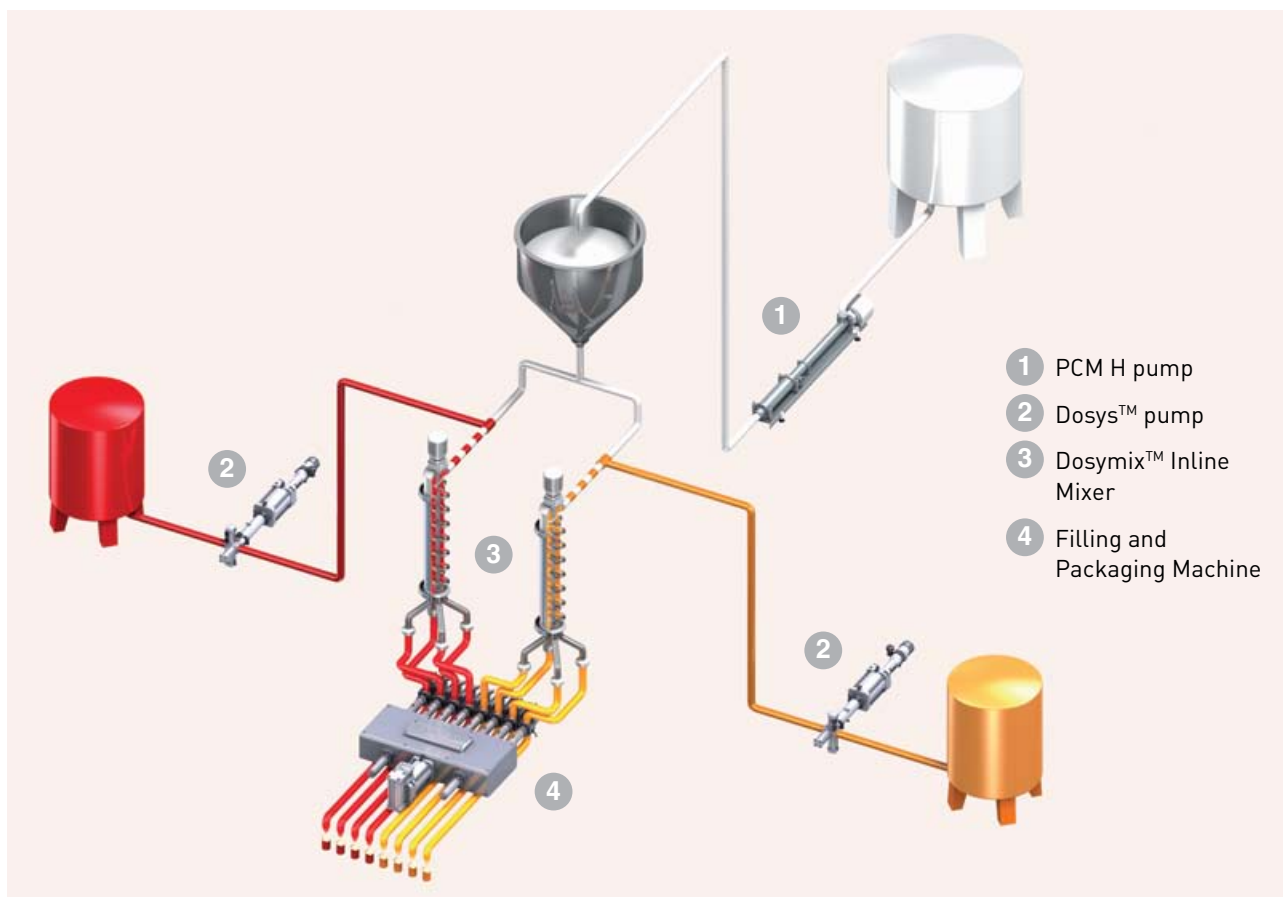
Потребительский рынок требует новых, более совершенных пищевых продуктов, включающих дорогие ингредиенты, поэтому системы PCM для смешивания в потоке обеспечивают экономичные и надежные технологии, которые вам необходимы.

Оптимизация общей стоимости владения

Миксеры PCM Mixers™ для смешивания в потоке защищают наиболее важную составляющую вашей производственной линии: ингредиенты. Наши системы позволяют снизить потери, сохранить структуру ингредиентов; они не разрушают ингредиенты. Системы работают с деликатными ингредиентами бережно и равномерно распределяют твердые частицы.

Чистота продуктов, на которую можно положиться

Миксеры PCM Mixers™ для смешивания в потоке изготовлены из материалов самого высокого качества, предназначенных для работы с пищевыми продуктами, и работают в режиме замкнутого контура. Они снижают до минимума риск загрязнения продуктов, устраняя необходимость в наружном резервуаре для смешивания. Рассчитанные на работу по стандартам гигиены 3А, миксеры легко моются и стерилизуются на месте, что снижает риск загрязнения от еще одного источника.



Синхронный групповой технологический процесс

➤ Новые возможности при поточном смешивании

Поточные миксеры РСМ позволяют создавать новые составы продукта, защищая при этом дорогостоящие ингредиенты. Смешивание происходит постепенно, а не путем взбивания, что позволяет перемешивать широкий диапазон жидкостей различной степени вязкости, а также твердых частиц.

Уменьшение потерь

Использование миксеров РСМ для смешивания в потоке позволяет уменьшить потери продукта при изменении рецептов или в конце производственного цикла. Поскольку перемешивание выполняется меньшими объемами, они идеально подходят, когда требуется своевременное добавление ингредиентов, которые нужно добавлять в определенный промежуток времени.

Повышение гибкости

Если ваше производство требует быстрой смены ингредиентов, то миксер РСМ для смешивания в потоке - это ваш выбор. Вы можете менять ингредиенты при производстве среднего уровня без предварительного опорожнения дозирующего резервуара. Наши поточные миксеры также могут быть оснащены различными выходами для исключительно равномерного распределения продукта через форсунки для розлива.

Перемешивание без повреждений

Миксеры РСМ для смешивания в потоке вырабатывают однородные смеси без изменения консистенции продукта или ингредиента. Это устраняет необходимость использования дорогостоящих добавок для восстановления структуры. Наши миксеры также особенно хорошо подходят для работы с такими деликатными твердыми частицами как фрукты, благодаря аккуратному перемешиванию без отслаивания.

Экономичная очистка

В отличие от периодического смешивания, при использовании поточного миксера РСМ нет необходимости чистить резервуар в конце производственного цикла. Небольшой внутренний объем миксера облегчает его мойку при минимальных объемах горячей воды и химических веществ, на основе использования процессов CIP/SIP (безразборная мойка и стерилизация).



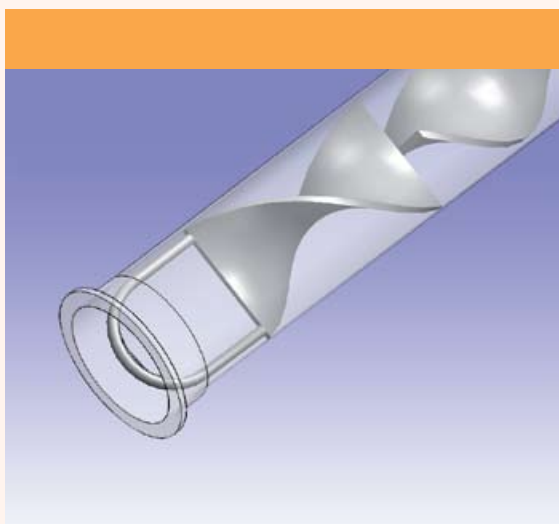
Dosymix™ с несколькими выходами



Вы можете менять ингредиенты при производстве среднего уровня без предварительного опорожнения дозирующего резервуара.

Системы

Статический поточный миксер

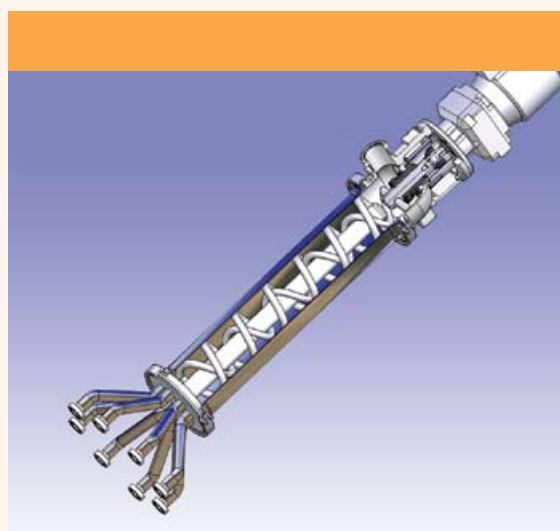


Производительность
до 35000 л/ч

Идеально подходит для смешивания продуктов с **одинаковой вязкостью** и в **равных пропорциях**.

- **Простая конструкция :**
Легкое встраивание в технологический процесс
- **Малый внутренний объем :**
Ограниченная потеря продукта
- **Отсутствие подвижных частей :**
Нет специальных требований к мощности, отсутствует износ
- **Нет необходимости в замене запасных частей :**
Нет необходимости в техническом обслуживании

Динамический миксер : Dosymix™



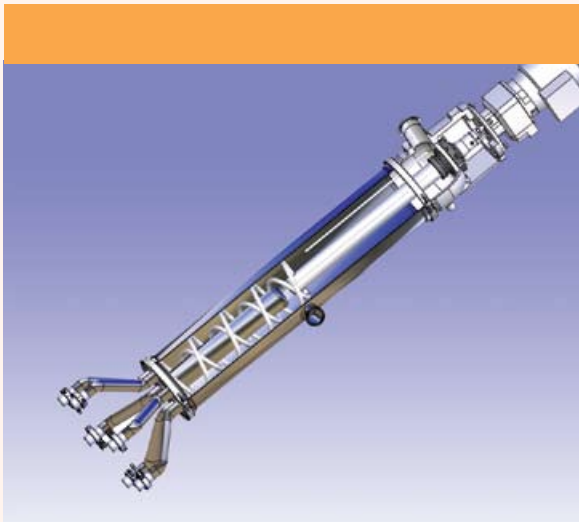
Производительность
до 5400 л/ч



Идеально подходит для **деликатных и чувствительных к отслаиванию** ингредиентов, с твердыми частицами или волокнами. Для перемешивания продуктов с сильно отличающимися вязкостями и/или пропорциями, в **периодическом или непрерывном** процессе.

- **Гигиеничная конструкция :**
Конструкция по стандарту 3A – Легкая безразборная мойка и стерилизация
- **Малый внутренний объем :**
Ограниченная потеря продукта
- **Несколько выходов :**
Точное распределение
- **Специальные профили винта :**
Равномерное смешивание без отслаивания и повреждения

Динамический миксер : Dosymix™ + Буферный бак предварительного розлива



Производительность до 5400 л/ч



Заменяет буферный резервуар разливочной машины и **перемешивает** непосредственно перед розливом

- **Компактная установка :**
Два компонента в одном
- **Более быстрая безразборная мойка / стерилизация :**
Конструкция без бака
- **Экономичная модернизация :**
Улучшает смешивание и распределение, используя существующий процесс
- **Уменьшает потери :**
Подача фруктов (или других твердых составляющих) непосредственно перед фасовочной машиной.



Молочное хозяйство

Фрукты, мякоть и ароматизатор для производства ферментов йогурта, ренет, рассол, ароматизатор или фрукты для производства ингредиентов сыра, гели,

резины - для молока Соусы, вода, добавки для овощей (пюре или нарезанные)

Применение: Молочное хозяйство

Смешивание фруктов для производства йогурта является деликатной операцией. Важно поддерживать структуру фруктов, обеспечивая равномерное распределение цвета и фруктов.

С помощью Dosymix, наш заказчик может обеспечить высококачественное смешивание с учетом всех критериев, а также выполнять безразборную мойку в полном объеме.



Мясо, рыба и животная пища

Ароматизаторы, красители и ингредиенты для подготовки мяса

Применение: Корм для домашних животных

Заказчик был недоволен работой миксера своей собственной разработки, который постоянно забивался из-за мясных волокон. Это приводило к остановке производства и необходимости разборки и мойки миксера.

После его замены на миксер Dosymix 2000, смешивание теперь выполняется беспрепятственно, и требует минимального технического обслуживания. Это также позволяет вырабатывать привлекательный продукт высокого качества.



Хлебобулочные изделия

Ароматизаторы, орехи для шоколада, Взбитые яйца для крема



Пищевые полуфабрикаты

Травы, семена для соусов
Овощи для супов

➤ К Вашим услугам

Мы предоставляем широкий спектр услуг в четырех ключевых областях пищевой промышленности: перекачивания, дозирования, смешивания и наполнения.

Сотрудничество в разработке

Для обеспечения оптимальной эффективности эксплуатации систем РСМ, мы выполняем испытания совместимости, вязкости и абразивности продукта. Мы оказываем помощь на этапе запуска системы. Для более быстрой передачи знаний заказчикам, наши специалисты проводят обучение вашего персонала.

Консультации и обучение

Для обеспечения оптимальной эффективности эксплуатации систем РСМ, мы выполняем испытания совместимости, вязкости и абразивности продукта. Мы оказываем помощь на этапе запуска системы. Для более быстрой передачи знаний заказчикам, наши группы проводят обучение вашего персонала.

Международная сеть распределения запчастей

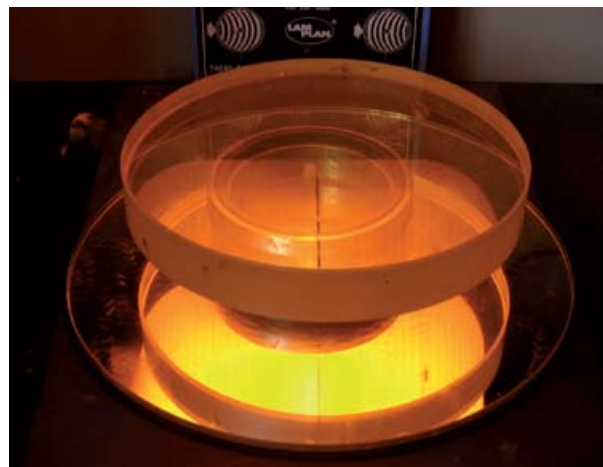
Благодаря нашей развитой сети представительств и дистрибьюторов, вы можете быстро получить оригинальные запасные части РСМ. Использование запасных частей РСМ обеспечивает максимальный срок службы наших изделий, сохраняет гарантийную и позволяет поддерживать оборудование в соответствии с требованиями CE до конца срока службы. Мы также предоставляем широкий диапазон услуг по техническому сервисному обслуживанию.

Ремонт и модернизация

Техническое обслуживание может выполняться на площадке заказчика или на наших предприятиях. Наши технические специалисты могут также модернизировать существующие системы, внедрив новые технологии.



Сборка Dosymix на предприятии РСМ





➤ О компании PSM

Компания PSM - один из ведущих в мире производителей объемных насосов и оборудования по перекачиванию жидкостей. Компания была образована в 1932 году изобретателем винтового насоса (PCP), г-ном Рене Муано.

Системы PSM для пищевой промышленности позволяют выполнять перекачивание, дозирование, смешивание и наполнения сложных в обработке ингредиентов (включая жидкости с высокой вязкостью и высоким содержанием твердых частиц), практически не повреждая их.

➤ Веб-сайт: www.pcm.eu
➤ Email: pcmfood@pcm.eu

